

JTGK-700i 石墨雕铣机

性能优势与特点

产品特点

- 箱体式的Z轴结构，动态性能更好
- 高速高精度主轴，使铣削加工效果尤为突出
- 全封闭的外防护及专用除尘器，可有效防止石墨粉尘外逸，保证良好除尘效果
- 出色加工能力，高效高精度高速度
- 高端大方的一体化外形设计，操控与管理更人性化，且占地更少
- 快速换刀，伺服式快速换刀高效稳定

加工材料

石墨材料、陶瓷生胚、硅酸钙

应用领域

高端石墨电极及零部件加工



科杰技术网站



科杰技术公众号

产品参数

项目	技术参数
X/Y/Z轴行程	500/700/300 mm
工作台尺寸	510×700 mm
工作台最大负重	300kg
主轴电机功率与主轴最高转速	8.2kw/24000rpm 7.2kw/24000rpm
刀柄规格	ER32 BT30/BBT30
最大移动速度	30m/min
最大加工速度	20m/min
定位精度	0.008mm/300mm
重复定位精度	0.005mm
机床净重量	5000kg
机床净尺寸	2160×2400×2360mm (链式刀库) 2120×2400×2360mm (圆盘刀库)
电源电压	三相交流380V ±5% (50Hz)

标准配置

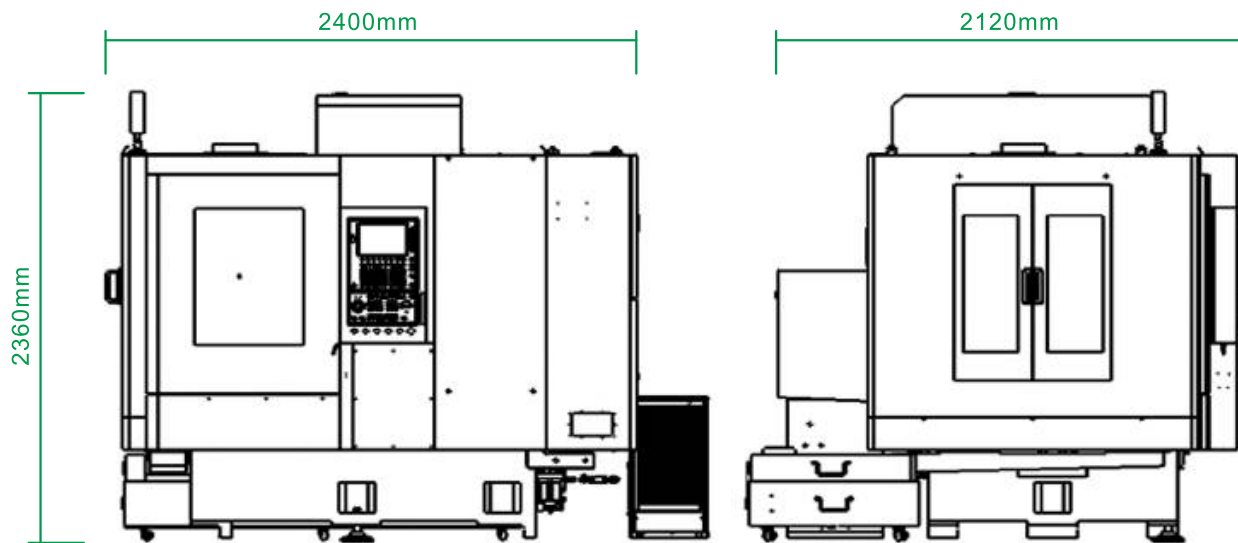
- 高速数控系统
- 高速电主轴
- 交流伺服电机
- 高精密级丝杆、导轨
- 自动刀库
- 自动对刀仪
- 主轴冷却系统

选配部件

- 油雾收集器
- 稳变电源
- 四轴转台

机床本体外观尺寸

圆盘刀库



链式刀库

